

20190109 Novice Antw

01

Twee of meer golven van een radiosignaal kunnen verschillende wegen volgen naar de ontvangantenne, waardoor de sterkte van het ontvangen signaal varieert. Deze sterkteverandering heet:

- a **fading** >>>>
- b reflectie
- c absorptie

02

In de algemene bepalingen van de Telecommunicatiewet komt de volgende definitie voor

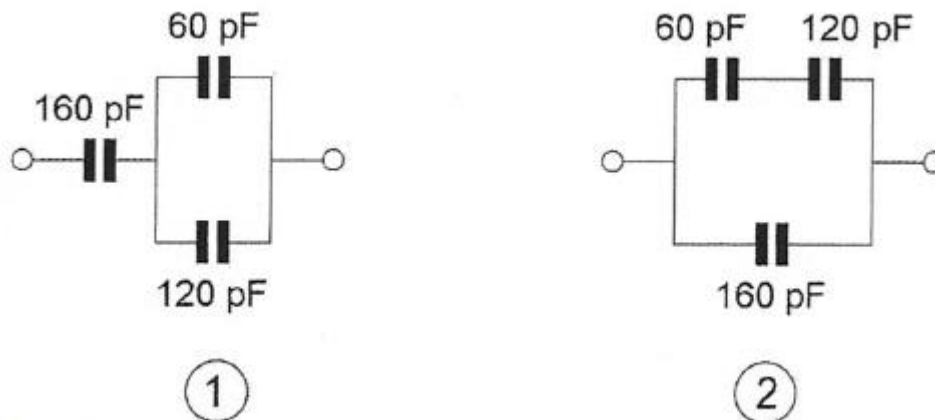
" (- X -). apparaten die naar hun aard bestemd zijn voor het zenden of het zenden en ontvangen van radiocommunicatiesignalen. "

In plaats van (- X -) staat:

- a radio-ontvangapparaten
- b **radiozendapparaten** >>>>
- c radioversterkerapparaten

03

Een waarde van 340 pF, gemeten tussen de aansluitklemmen, wordt bereikt met:



- a schakeling 2
- b **géén van de schakelingen** >>>>
- c schakeling 1

04

Een belasting is aangesloten op een spanningsbron.

Wat is de juiste plaats voor een spanningsmeter waarmee we de klemspanning van de spanningsbron willen meten?

- a **parallel aan de belasting** >>>>
- b in serie met de belasting
- c in serie met de spanningsbron

20190109 Novice Antw

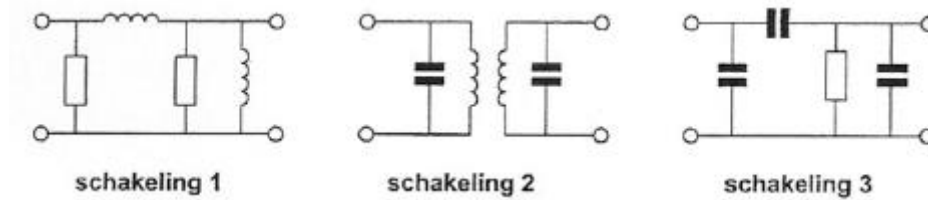
05

Als de detectieschakeling met BFO wordt meegeteld dan heeft een enkelvoudige superheterodyne-ontvanger:

- a 3 mengtrappen
- b 1 mengtrap
- c **2 mengtrappen** >>>>

06

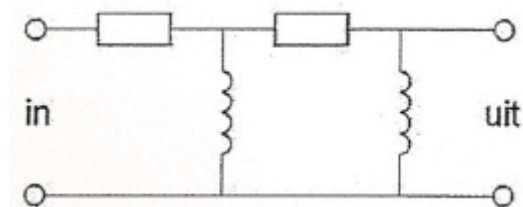
Welke schakeling stelt een banddoorlaatfilter voor ?



- a schakeling 1
- b **schakeling 2** >>>>
- c schakeling 3

07

Dit is het schema van een:



- a laagdoorlaatfilter
- b bandfilter
- c **hoogdoorlaatfilter** >>>>

08

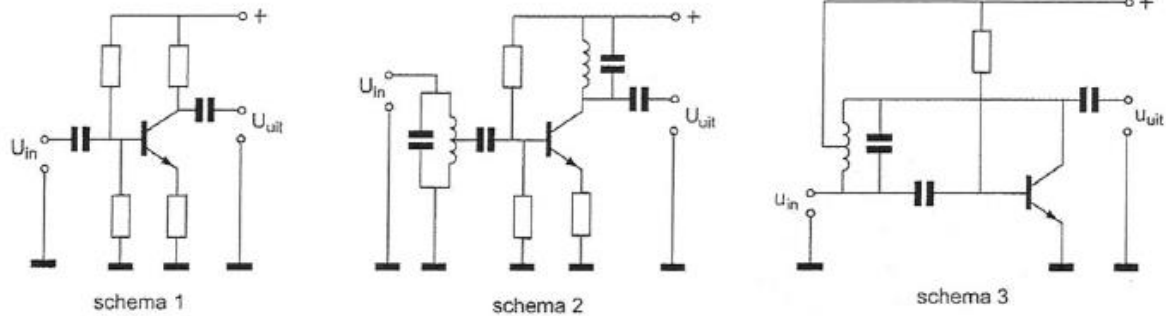
Laagfrequentdetectie wordt veroorzaakt door:

- a **niet-lineaire effecten van halfgeleiders** >>>>
- b niet-lineaire zendereindtrappen
- c onvoldoende harmonischen-onderdrukking van de zender

20190109 Novice Antw

09

Als selectieve hoogfrequentversterker kan worden gebruikt:



- a schema 3
- b schema 1
- c **schema 2** >>>>

10

In variabele condensatoren is het dielectricum veelal:

- a geolied papier
- b **lucht** >>>>
- c kwarts

11

Bewering 1:

Een FM-zender wordt gemoduleerd met een spraaksignaal.

De klasse van uitzending is F2A.

Bewering 2:

Een enkelzijbandzender met onderdrukte draaggolf wordt gemoduleerd met een spraaksignaal.

De klasse van uitzending is J2B.

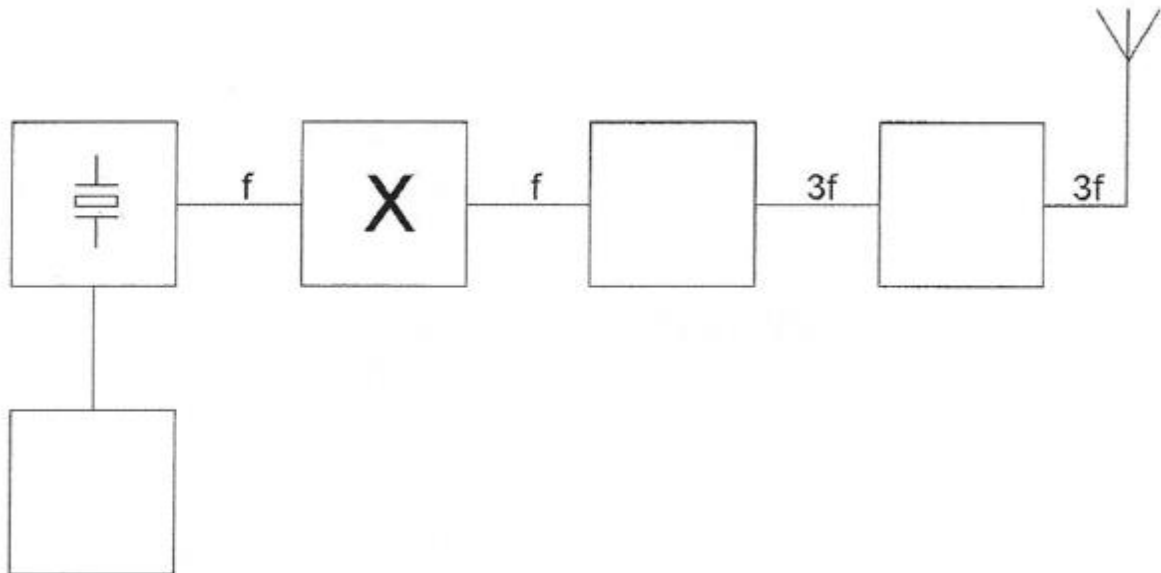
Wat is juist ?

- a alleen bewering 2
- b **geen van beide beweringen** >>>>
- c alleen bewering 1

20190109 Novice Antw

12

Dit is het blokschema van een FM-zender.
Net blokje gemerkt met X stelt voor:



- a de modulator
- b de stuurtrap
- c de scheidingstrap >>>>

13

De hoogfrequent verliezen van een condensator zijn het kleinst indien als dielectricum wordt toegepast:

- a papier
- b lucht >>>>
- c olie

14

Bij een antenne met parasitaire elementen (yagi) is de volgorde van de elementen:

- a reflector, director, gevouwen dipool
- b director, gevouwen dipool, reflector >>>>
- c gevouwen dipool, reflector, director

15

Fading in de HF-banden (3-30 MHz) kan worden veroorzaakt door:

- a twee in lengte verschillende propagatiewegen >>>>
- b het toepassen van een te klein zendvermogen
- c regengebieden tussen zender en ontvanger

20190109 Novice Antw

16

Een dipool-antenne is door een open voedingslijn (kippenladder) met een ontvanger verbonden.

De beste wijze om schade ten gevolge van een nabije bliksemontlading te voorkomen is:

- a de voedingslijn kortsluiten
- b **de voedingslijn losnemen en netsteker uittrekken** >>>>
- c de voedingslijn aarden

17

Na inval van de schemering zijn signalen van ver verwijderde zenders op de 80-meter band sterker omdat:

- a de F-laag is gestegen
- b **de D-laag is verdwenen** >>>>
- c de D-laag dikker is geworden

18

De capaciteit van een condensator wordt uitgedrukt in:

- a watt
- b **farad** >>>>
- c henry

19

De ITU regio I, waartoe Nederland behoort, omvat de volgende gebieden:

- a **alleen Europa, Afrika en enkele Aziatische landen** >>>>
- b alleen Europa
- c alleen de CEPT-landen

20

De antennevoedingslijn die het best dicht bij metalen objecten kan worden toegepast is:

- a open lijn
- b **coaxiale kabel** >>>>
- c twin-lead

21

Een squelch-schakeling dient om:

- a vonkstoringen te onderdrukken
- b spiegelrequentie(s) te onderdrukken
- c **ruis te onderdrukken als geen signaal wordt ontvangen** >>>>

20190109 Novice Antw

22

De roepletters GSBEQ worden volgens het voorgeschreven spellingalfabet gespeld als:

- a Golf Vijf Baker Echo Quebec
- b George Vijf Bravo Echo Quebec
- c **Golf Vijf Bravo Echo Quebec** >>>>

23

De weerstand van een seriekring in resonantie is:

- a **laag** >>>>
- b negatief
- c hoog

24

Een lf-uitgangstransformator van een ontvanger:

- a **past de lf-eindtrap en de luidspreker op elkaar aan** >>>>
- b verzorgt de geluidsversterking
- c voorkomt dat wisselstroom door de luidspreker loopt

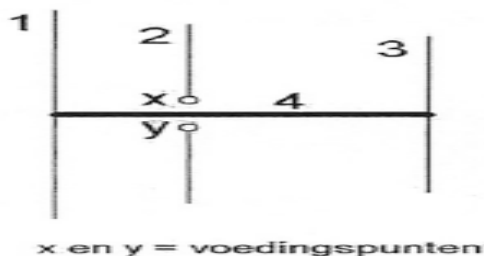
25

Een VHF-zender wordt in frequentie gemoduleerd met een lf-signaal. Het VHF-signaal heeft:

- a twee zijbandfrequenties
- b **veel zijbandfrequenties** >>>>
- c één zijbandfrequentie

26

De gebruikelijke naam voor element nr. 2 van de yagi-antenne is:



- a reflector
- b **straler** >>>>
- c director

20190109 Novice Antw

27

Met een superheterodyne-ontvanger wordt een signaal ontvangen van 1 MHz. De oscillatorfrequentie is 550 kHz. De middenfrequentversterker is afgestemd op:

- a 0,45 MHz >>>>>
- b 0,55 MHz
- c 1,50 MHz

28

Een FM-zender wordt gebruikt voor het uitzenden van een facsimilé-signaal. De klasse van uitzending is:

- a F1D
- b F2C >>>>>
- c J1C

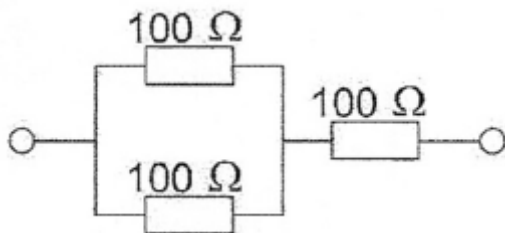
29

Een 10-meter zender veroorzaakt laagfrequentdetectie in een geluidsinstallatie. Om de storing op te heffen worden de laagohmige luidsprekeruitgangen ontkoppeld door middel van condensatoren, parallel aan de uitgangen. De meest geschikte capaciteitswaarde is:

- a 10 microfarad
- b 10 picofarad
- c 10 nanofarad >>>>>

30

De vervangingsweerstand is:



- a 150 Ω >>>>>
- b 300 Ω
- c 33,3 Ω

31

De zelfinductie van een spoel:

- a neemt af bij meer windingen
- b is niet afhankelijk van het aantal windingen
- c neemt toe bij meer windingen >>>>>

20190109 Novice Antw

32

Bij gelijke modulatie is de bandbreedte van een EZB-sigitaal ongeveer:

- a twee maal de bandbreedte van een AM-sigitaal
- b **de helft van de bandbreedte van een AM-sigitaal** >>>>>
- c gelijk aan de bandbreedte van een AM-sigitaal

33

Een radiozendamateer met een N-registratie mag:

- a **op 433,000 MHz zenden met een vermogen van 25 W** >>>>>
- b op 433,400 MHz zenden met een vermogen van 50 W
- c op 446,500 MHz zenden met een vermogen van 25 W

34

Welke golflengte en frequentie komen met elkaar overeen ?

- a 100 meter en 0,3 MHz
- b **300 meter en 1 MHz** >>>>>
- c 30 meter en 10 kHz

35

Een omroepontvanger wordt over het hele afstembereik gestoord door een amateurstation.

De meest waarschijnlijke oorzaak is:

- a splatter van de zender
- b slechte spiegelonderdrukking van de ontvanger
- c **laagfrequentdetectie in de ontvanger** >>>>>

36

De maximaal toelaatbare stroom die continu door een 10 watt weerstand van 1000 ohm mag lopen is:

- a **0,1 A** >>>>>
- b 0,01 A
- c 1 A

37

De afstand, waarover in de 2-meter band een verbinding gemaakt kan worden, wordt soms sterk vergroot door:

- a veel stof in de lucht
- b een relatief hoog aantal zon-uren per dag
- c **bulging in luchtlagen van verschillende temperatuur** >>>>>

20190109 Novice Antw

38

Juist is:

- a de 50 MHz frequentieband mag door de radiozendamateur met een F- of N-registratie worden gebruikt met een zendvermogen van 25 W
- b de 50 MHz frequentieband mag door de radiozendamateur met een F-registratie worden gebruikt met een zendvermogen van 30 W >>>>>
- c de 50 MHz frequentieband mag door de radiozendamateur met een F- of N-registratie worden gebruikt met een zendvermogen van 120 W

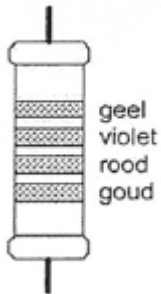
39

Een amateur zendt op een golflengte van 2197 meter.
De hiermee overeenkomende frequentie ligt in de band:

- a 1,357 - 1,378 MHz
- b 135,7 - 137,8 kHz >>>>>
- c 13,57 - 13,78 kHz

40

De waarde van deze weerstand is:



- a 2,7 K Ω
- b 4,7 K Ω >>>>>
- c 470 K Ω